

ЕНТ
Werkzeugmaschinen GmbH
Эммендинген Штр. 21
D-79331 Теннинген
Германия

Тел. + 49 (0) 76 41 46 09 - 0
Факс + 49 (0) 76 41 46 09 - 290
eMail: info@eht.de
Интернет: www.eht.de



WERKZEUGMASCHINEN

Резание

Резание



EcoCut
MultiCut
VarioCut

Изготовитель оставляет за собой право на изменение приведенных значений, опций и техники.

12/11 BU

Преимущества EcoCut

- ✓ Кулисная направляющая ножевой балки
- ✓ Задний упор, управляемый ЧП
- ✓ Отклоняемая вверх защита рук
- ✓ Линия тени для резания по разметке
- ✓ Прижимы с пластиковыми защитными колпачками
- ✓ Безопасность: защитное ограждение, защита рук, световая завеса
- ✓ Пакет для удобной обработки (опция)
- ✓ Управление прижимами (опция)

Точное резание с управлением упорами

Прижимы служат для исключения скольжения листа. Чтобы безупречно резать даже самые тонкие материалы, прижимы могут оставаться подведенными до тех пор, пока ножевая балка не будет отведена вверх.

Если вы производите резания по разметке, то используйте теньевую линию, которая проектируется на заготовку для ее точного позиционирования. После установки заготовки в нужное положение подведите прижимы.

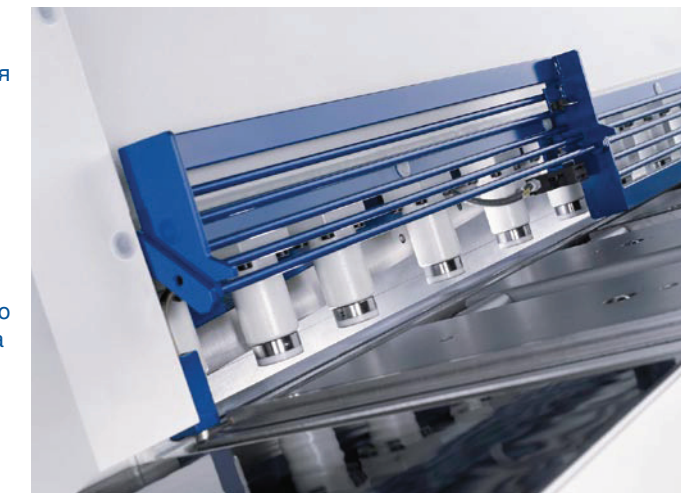
Непараллельное резание с угловым упором

Угловой упор можно установить в любое положение от 0° до 180°, что гарантирует точное позиционирование заготовки.

Обратное резание с упорным приспособлением

Отрезанные детали выходят из машины не сзади, а спереди. Это достигается следующим образом: в Т-образный паз опорной консоли устанавливается упорное приспособление, которое служит передним упором.

EHT
WERKZEUGMASCHINEN



EcoCut

	EcoCut 10-30	EcoCut 13-30	EcoCut 16-30
Толщина резания ¹	0,7 – 10 мм	0,7 – 13 мм	0,7 – 16 мм
Длина резания	3050 мм	3050 мм	3050 мм
Schneidekanten oben/unten	2 / 4	2 / 4	2 / 4
Угол резания	1 – 4°	1 – 4°	1 – 4°
Задний упор	10 – 1000 мм	10 – 1000 мм	10 – 1000 мм
Приводной двигатель	15 кВт	18,5 кВт	22 кВт
Количество масла (около)	240 л	300 л	380 л
Масса (около)	6300 кг	7800 кг	9200 кг
Длина x глубина ²	4025 x 2260 мм	4325 x 2310 мм	4380 x 2305 мм
Высота	2000 мм	2100 мм	2215 мм
Количество прижимов пластин	13	13	13
Расстояние от нижнего ножа до прижима	25 мм	29 мм	29 мм
Диаметр прижимов	60 мм	92 мм	92 мм

¹ Толщина листа при 450 Н/мм². ² Со стандартными опорными консолями и защитным ограждением.

EcoCut – надежность и простота.

Обдумайте еще раз: вам нужны листовые ножницы, которые прослужат вам долго? Которые не требуют больших затрат?

Тогда правильный выбор – это EcoCut, серия наших машин начального уровня.

EcoCut надежно режут все листовые материалы, без больших претензий. Они достаточно просты, поэтому работать на них может каждый.

Даже спустя много лет ножницы EcoCut режут так же точно и надежно, как и в первый день. Это обусловлено тем, что ножницы EcoCut имеют особую режущую кромку верхнего ножа.

Нож укреплен на блоке, который препятствует деформации за счет натяжных и прижимных винтов. Благодаря этому достигается высокая степень параллельности.

Лучшее качество за цену начального уровня.





WERKZEUGMASCHINEN

Преимущества MultiCut

- ✓ Возможна автоматизация
- ✓ Устройство поддержки листа (опция)
- ✓ Отведение листа (опция)
- ✓ Лоток для мелких деталей (опция)
- ✓ Интеллектуальная система управления
- ✓ Комплекты ножей с 4 режущими кромками
- ✓ Программируемое давление прижимов (опция)
- ✓ Программируемая длина резания (опция)
- ✓ Пакет для удобной обработки (опция)
- ✓ Управление прижимами (опция)

Интеллектуальное программирование

Эффективная работа возможна только при совершенной технике управления, которая точно согласована с машиной, проста и наглядна, как на MultiCut. При составлении программ используется встроенный банк данных материалов. Это существенно облегчает программирование. Кроме того, элементы системы управления расположены так, что можно без проблем работать в перчатках.

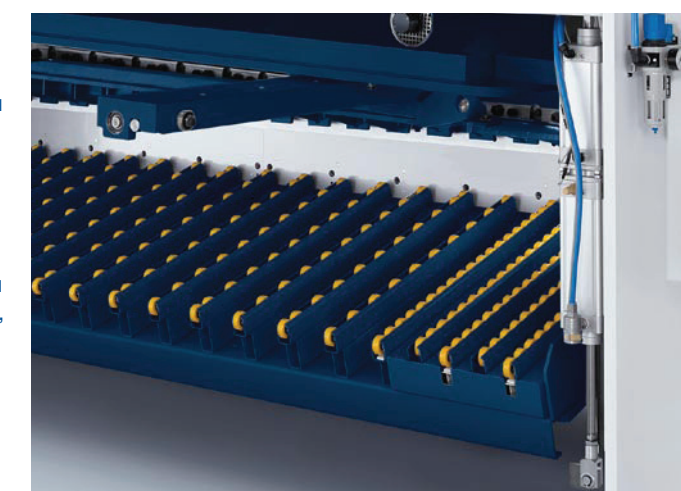
Высокая производительность

Устройство поддержки листа расположено за машиной и поддерживает длинные, тонкие и тяжелые листы. Оно обеспечивает их прилегание к заднему упору и гарантирует точность резания.

Роликовый стол устройства поддержки листов после резания принимает наклонное положение, и отрезанная деталь может скатиться по нему на расположенный за машиной поддон или вилочный погрузчик. Мелкие части, обрезки или отходы падают через щель в тележку для шрота.

Экономия времени за счет защиты рук со световой завесой

Световая завеса заменяет механическую защиту рук, что повышает скорость работы и дает большую свободу при укладке заготовки.



MultiCut

	MultiCut 06-20	MultiCut 06-30	MultiCut 06-40	MultiCut 10-30	MultiCut 10-40	MultiCut 16-20	MultiCut 16-30	MultiCut 16-40	MultiCut 20-30
Толщина резания ¹	0,7 – 6 мм	0,7 – 6 мм	0,7 – 6 мм	0,7 – 10 мм	0,7 – 10 мм	0,7 – 16 мм	0,7 – 16 мм	0,7 – 16 мм	0,7 – 20 мм
Длина резания	2050 мм	3050 мм	4050 мм	3050 мм	4050 мм	2050 мм	3050 мм	4050 мм	3050 мм
Угол резания	0,5 – 2,5°	0,5 – 2,5°	0,5 – 2,5°	0,5 – 2,5°	0,5 – 2,5°	0,5 – 2,5°	0,5 – 2,5°	0,5 – 2,5°	0,5 – 2,5°
Задний упор	10 – 1000 мм	10 – 1000 мм	10 – 1000 мм	10 – 1000 мм	10 – 1000 мм	10 – 1000 мм	10 – 1000 мм	10 – 1000 мм	10 – 1000 мм
Приводной двигатель	11 кВт	11 кВт	15 кВт	18,5 кВт	22 кВт	22 кВт	22 кВт	22 кВт	22 кВт
Количество масла (около)	140 л	140 л	300 л	300 л	300 л	300 л	300 л	300 л	400 л
Масса (около)	5600 кг	7200 кг	9000 кг	10000 кг	15000 кг	10700 кг	13000 кг	16000 кг	16000 кг
Длина x глубина ²	3070 x 2155 мм	4070 x 2155 мм	5060 x 2205 мм	4080 x 2165 мм	5205 x 2320 мм	3205 x 2320 мм	4205 x 2320 мм	5205 x 2320 мм	4405 x 2325 мм
Высота	1900 мм	1900 мм	2000 мм	2060 мм	2100 мм	2025 мм	2025 мм	2025 мм	2250 мм
Количество прижимов пластин	14	20	26	14	21	9	13	17	16
Расстояние от нижнего ножа до прижима	22,5 мм	22,5 мм	22,5 мм	25 мм	25 мм	24 мм	24 мм	24 мм	24 мм
Диаметр прижимов	45 мм	45 мм	45 мм	60 мм	60 мм	92 мм	92 мм	92 мм	92 мм

¹ Толщина листа при 450 Н/мм².

² Со стандартными опорными консолями и защитным ограждением.

MultiCut – наш талантливый универсал

Вы хотите оборудовать свои новые листовые ножницы всем, что необходимо в работе?

Если „да“, то выбирайте MultiCut. Они наилучшим образом подходят для высокоточного резания и серийного производства.

Ножницы MultiCut могут все, что и EcoCut, и даже больше.

Многие функции MultiCut являются уникальными, например, регулировка зазора и угла резания. Это правильное и рациональное расширение возможностей по сравнению с EcoCut.

Интегрированная система манипулирования, например, устройство поддержки листов или автоматическое отведение листов на передней стороне машины, способствуют повышению производительности.

Модульная система для высокой гибкости.





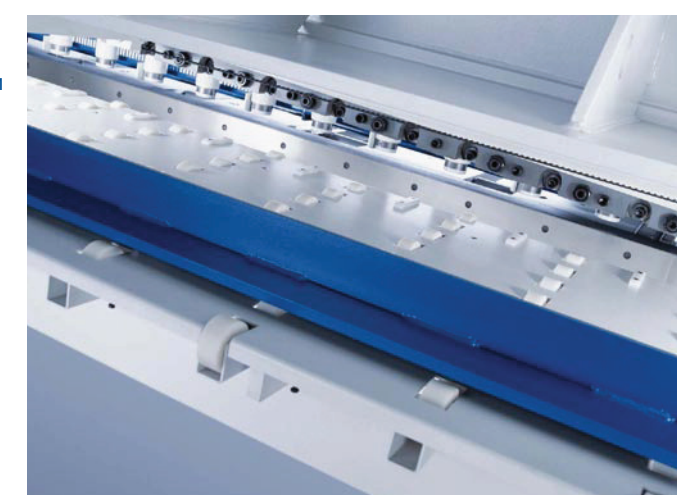
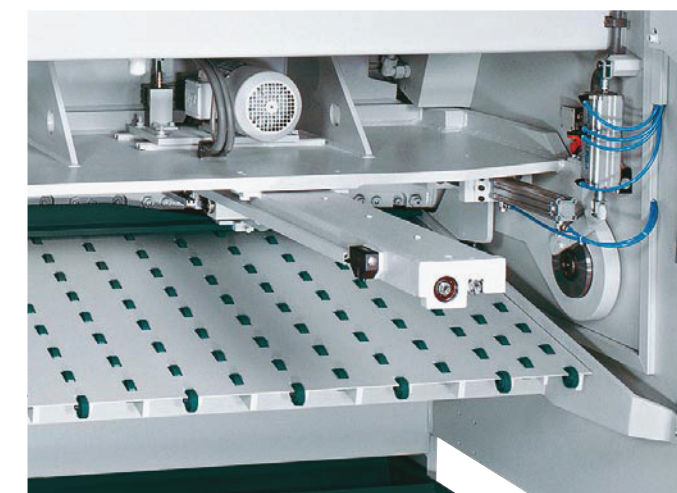
WERKZEUGMASCHINEN

Преимущества VarioCut

- ✓ Гидравлические ножницы с качающейся ножевой балкой
- ✓ Большой выбор размеров
- ✓ Автоматизация
- ✓ Интеграция в установку

Постоянное резание
VarioCut – это гидравлические ножницы с качающейся ножевой балкой. Частота ходов постоянна, как и угол резания. Регулировка зазора резания производится в зависимости от толщины материала с помощью эксцентрика в точке поворота ножевой балки.

Автоматизация и интеграция
VarioCut гарантируют оптимальные условия обработки от укладки заготовки до выгрузки и дальнейшей транспортировки готовых деталей.



Быть гибким
Машины серии VarioCut разработаны специально для вас в соответствии с вашими требованиями. На них можно резать листы толщиной до 20 мм и длиной до 8 м.



VarioCut

	VarioCut 04-60	VarioCut 04-80	VarioCut 06-60	VarioCut 06-80	VarioCut 8-60	VarioCut 08-80	VarioCut 10-60	VarioCut 10-80	VarioCut 16-60	VarioCut 16-80
Толщина резания ¹	0,7 – 4,0 мм	0,7 – 4,0 мм	0,7 – 6,0 мм	0,7 – 6,0 мм	0,7 – 8,0 мм	0,7 – 8,0 мм	0,7 – 10 мм	0,7 – 10 мм	0,7 – 16,0 мм	0,7 – 16,0 мм
Длина резания	6050 мм	8050 мм	6050 мм	8050 мм	6050 мм	8050 мм	6050 мм	8050 мм	6050 мм	8050 мм
Угол резания ²	1°	1°	1°15'	1°15'	1°15'	1°20'	1°15'	1°15'	1°30'	1°35'
Задний упор	10 – 1000 мм	10 – 1000 мм	10 – 1000 мм	10 – 1000 мм	10 – 1000 мм	10 – 1000 мм	10 – 1000 мм	10 – 1000 мм	10 – 1000 мм	10 – 1000 мм
Приводной двигатель	11 кВт	15 кВт	15 кВт	15 кВт	22 кВт	22 кВт	30 кВт	45 кВт	45 кВт	55 кВт
Количество масла (около)	250 л	300 л	300 л	300 л	480 л	480 л	650 л	900 л	900 л	1000 л
Масса (около)	20900 кг	49500 кг	24200 кг	60500 кг	28600 кг	66000 кг	34100 кг	73700 кг	52800 кг	99000 кг
Длина	6800 мм	8900 мм	6900 мм	9000 мм	6930 мм	9050 мм	6900 мм	9100 мм	7000 мм	9100 мм
Глубина ³	2375 мм	2650 мм	2350 мм	2900 мм	2445 мм	2900 мм	2445 мм	3000 мм	2850 мм	3150 мм
Высота	2370 мм	2750 мм	2500 мм	2700 мм	2335 мм	2700 мм	2560 мм	2900 мм	2800 мм	3000 мм
Количество прижимов пластин	31	41	31	41	31	41	25	33	25	33
Расстояние от нижнего ножа до прижима	23 мм	25 мм	30 мм	30 мм	30 мм	50 мм	29 мм	29 мм	34 мм	44 мм
Диаметр прижимов	46 мм	60 мм	60 мм	60 мм	60 мм	60 мм	92 мм	92 мм	92 мм	92 мм

¹Толщина листа при 450 Н/мм².

²Зависит от длины

³Со стандартными опорными консолями и защитным ограждением.

VarioCut – резание по размеру.

Ваши новые ножницы должны удовлетворять всем требованиям в отношении размеров и оснащения?

Вы хотите использовать листовые ножницы в автоматизированном серийном производстве? Тогда ваш выбор – это VarioCut.

Вы можете получить VarioCut любого типоразмера, с почти неограниченным уровнем автоматизации для серийного производства, и встроить их в обрабатывающий центр (например, используя систему транспортировки).

Мы охотно рассмотрим ваши представления и разработаем листовые ножницы, которые отвечают вашим пожеланиям.

Индивидуально – только для вас.

