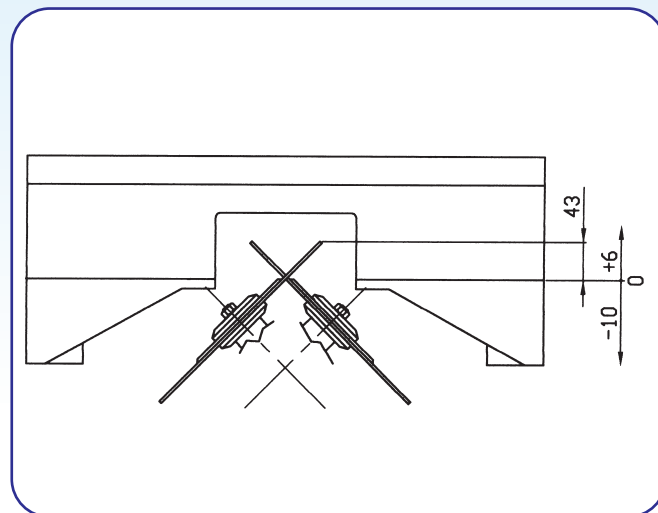


BETA

LGF

BETA



TRONCATRICE PER FERMAVETRI

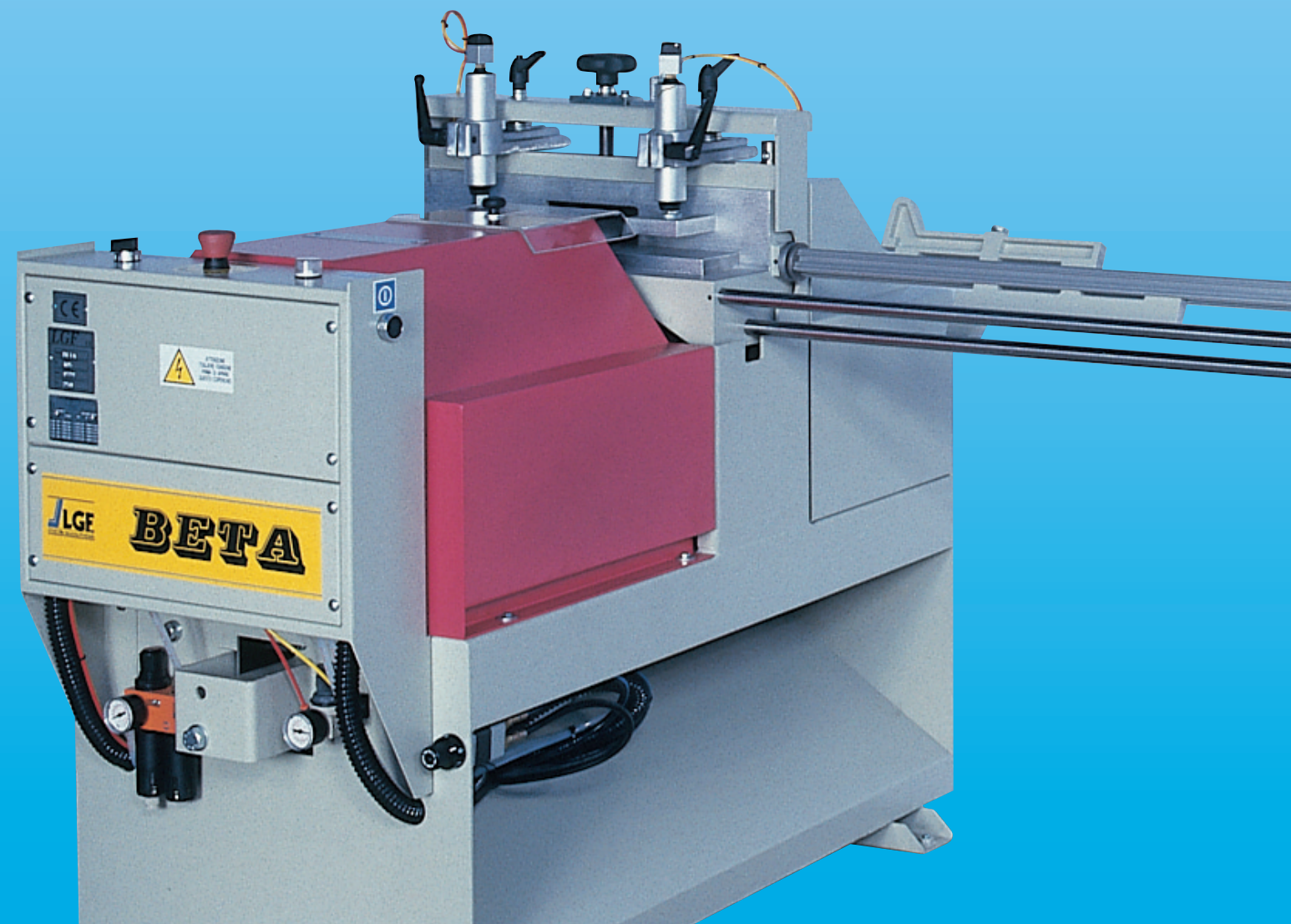
GLAZING BEAD SAW

MAQUINA DE CORTE PARA "BITE"

SCIE A PARECLOSES

TRONZADORA PARA JUNQUILLO

GLASLEISTENSÄGE



LGF

Via Togliatti, 81
47827 Villa Verucchio (RN) - Italy
Tel. 0541/677315 - Fax 0541/678752
Web site: www.lgf.it
E-mail: info@lgf.it

CARATTERISTICHE TECNICHE

Lame in widia Ø 225x25x2 mm
Lame in widia Ø 103,4x25x2,25 mm
Motori trifase 1,5HP 2800 giri/min
Altezza massima di taglio 43 mm
Larghezza massima di taglio 140 mm
Pressione d'esercizio minima 7 ATM
Ingombro: 1200x680x1100 mm
Peso: 250 kg

ACCESSORI IN DOTAZIONE:

Nr. 2 lame in widia Ø 225 mm
Nr. 2 lame in widia Ø 103,4 mm
Morse pneumatiche verticali
Protezione integrale lame
Regolazione piano lavoro tramite volantino ①
Regolazione velocità avanzamento lame ②
Dime vergini
Filtro aria
Chiavi di servizio

A RICHIESTA:

Lubrificazione automatica
Lama in widia Ø 225x25x2 mm
Lama in widia Ø 103,4x25x2,25 mm
Dime a richiesta
Battente laterale completo di calibro 2 mt ③
Motori monofasi

DADOS TECNICOS

Discos Pastilhados Ø 225x25x2 mm
Discos Pastilhados Ø 103,4x25x2,25 mm
Motores trifásicos 1,5CV 2800 r.p.m.
Altura máxima de corte 43 mm
Largura máxima de corte 140 mm
Fluxo pneumático de 7 bar
Dimensões exteriores: 1200x680x1100 mm
Peso: 250 kg

EQUIPAMENTO STANDARD

2 discos Pastilhados Ø 225 mm
2 discos Pastilhados Ø 103,4 mm
Apertos pneumáticos verticais
Proteção integral dos discos
Regulação da mesa com manivelas ①
Suporte em alumínio adaptável a qualquer perfil ②
Regulação da velocidade dos discos
Filtro de ar
Chaves de serviço

OPÇÕES

Sistema lubrificação automático
Disco pastilhado Ø 225x25x2 mm
Disco pastilhado Ø 103,4x25x2,25 mm
Suporte em alumínio para perfil
Suporte lateral com calibre até 2 mt ③
Motores monofásicos

CARACTERISTICAS TECNICAS

Hojas de widia 225x25x2 mm
Hojas de widia 103,4x25x2,25 mm
Motores trifásicos 1,5HP 2800 r.p.m.
Altura máxima corte 43 mm
Anchura máxima corte 140 mm
Presión de trabajo mínima 7 Kg/cm.
Dimensiones: 1200x680x1100 mm
Peso: 250 kg

ACCESORIOS INCLUIDOS:

2 hojas de widia 225 mm
2 hojas de widia 103,4 mm
Morzadas neumaticas verticales
Proteccion integral hojas
Regulación plano de trabajo per medio de volante ①
Regulación velocidad de avance hojas ②
Base para realizar el soporte
Filtro aire
Llaves de servicio

OPCIONALES:

Lubrificación automática
Hoja de widia 225x25x2 mm
Hoja de widia 103,4x25x2,25 mm
Suporte a petición
Medidor calibrado hasta 2 mts ③
Motores monofásicos

DONNEES TECHNIQUES

Lames en carbure Ø 225x25x2 mm
Lames en carbure Ø 103,4x25x2,25 mm
Moteurs triphase 1,5CV 2800 T/min.
Hauteur max. coupe 43 mm
Largeur max. coupe 140 mm
Pression d'exercice 7 Bar
Encombrement: 1200x680x1100 mm
Poids: 250 kg

EQUIPEMENT STANDARD:

Nr 2 lames en carbure Ø 225 mm
Nr 2 lames en carbure Ø 103,4 mm
EtauX pneumatiques verticaux
Protection totale unité de sciage
Glissement table de travail avec volant ①
Glissement radial unités de sciage ②
Gabarits vierges
Unité de conditionnement de l'air
Clés de service

EQUIPEMENT SUR DEMANDE:

Dispositif de pulvérisation
Lames en carbure Ø 225x25x2 mm
Lames en carbure Ø 103,4x25x2,25 mm
Gabarits sur demande
Butée laterale avec calibre (long. 2 mètres) ③
Moteurs monophasés

TECHNICAL DATA

T.C.T. saw blades Ø 225x25x2 mm
T.C.T. saw blades Ø 103,4x25x2,25 mm
Three-phase motors 1,5HP 2800 r.p.m.
Cutting height max. 43 mm
Cutting width max. 140 mm
Min. working pressure 7 bar
Overall dimensions: 1200x680x1100 mm
Weight: 250 kg

STANDARD EQUIPMENT

2x T.C.T. saw blades Ø 225 mm
2x T.C.T. saw blades Ø 103,4 mm
Vertical pneumatic clamps
Full protection of the blades
Working table adjustable by handwheel ①
Adjustment of the blades' feeding speed ②
Virgin templates
Air filter
Service spanners

OPTIONALS

Spray mist lubrication
T.C.T. saw blade Ø 225x25x2 mm
T.C.T. saw blade Ø 103,4x25x2,25 mm
Templates on demand
Side stop with caliper bar (length 2 mtrs) ③
Single phase motors

TECHNISCHE DATEN

HM Sägeblätter Ø 225x25x2 mm
HM Sägeblätter Ø 103,4x25x2,25 mm
Drehstrom-Motoren 1,5PS 2800 U/min.
Max. Schnitt Höhe 43 mm
Max. Schnitt Breite 140 mm
Druckanschluss 7 ATÜ
Abmessungen: 1200x680x1100 mm
Gewicht: 250 kg

MITGELIEFERTES ZUBEHÖR:

Nr 2 HM Sägeblätter Ø 225 mm
Nr 2 HM Sägeblätter Ø 103,4 mm
Vertikales Spannsystem
Voll Schutzhaube des Sägeaggregat
Einstellung der Arbeitstisch durch Handrad ①
Radial Lauf der Sägeaggregat ②
Schablonen
Wartungseinheit
Bedienungsschlüssel

SONDERZUBEHÖR:

Sprüheinrichtung
HM Sägeblätter Ø 225x25x2 mm
HM Sägeblätter Ø 103,4x25x2,25 mm
Schablonen auf Wunsch
Tastanschlag 2 m. Länge ③
Einphasig Motoren



BETA

Le misure ed i pesi sono approssimativi. La Ditta si riserva di apportare le migliorie e modifiche senza alcun preavviso.
Les dimensions et les poids sont approximatifs. La maison peut apporter des améliorations et des modifications sans aucun préavis.
Weights and dimensions of machine, as well as performances, can be changed or modified at any time without notice.
Konstruktions- und Massänderungen bleiben vorbehalten.
A média e o peso são aproximados. A empresa pode modificar sem qualquer aviso.
Las medidas y pesos son aproximados. La empresa se reserva el derecho de modificarlas sin previo aviso.